



www.FGWilson.com

P220-1



Изображение приведено исключительно для визуального представления.

Значения мощности

Режим работы генераторной установки	Основной	Резервный
380-415V, 50Hz	200,0 кВА / 160,0 кВт	220,0 кВА / 176,0 кВт
	- / -	- / -

Значения при коэффициенте мощности 0,8

Основной режим

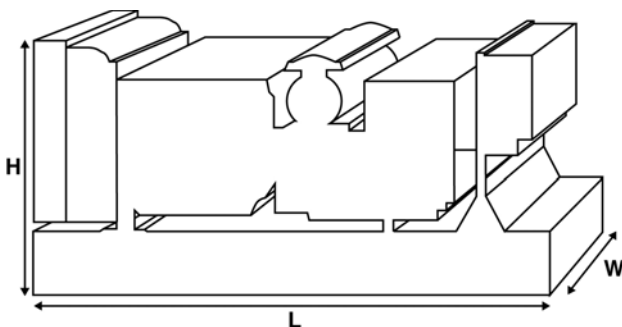
Непрерывная выработка электроэнергии (при переменной нагрузке) вместо ее приобретения. Количество часов эксплуатации в год не ограничено. Эта модель может работать с 10-процентной перегрузкой в течение 1 часа через каждые 12 часов.

Резервный режим

Непрерывная выработка электроэнергии (при переменной нагрузке) в случае неисправности основного источника. В данном режиме работы перегрузка недопустима. Генератор данной модели рассчитан по пиковой непрерывной мощности (в соответствии со стандартом ISO 8528-3).

Стандартные условия эксплуатации

Примечание: стандартные условия эксплуатации: температура воздуха на впуске 25°C (77°F), 100 м (328 футов), относительная влажность 30%. Расход топлива указан при полной нагрузке. Дизельное топливо с удельной массой 0,85 соответствует стандарту BS2869: 1998, класс A2.



Паспортные данные и технические характеристики

Марка и модель двигателя:	Perkins 1106A-70TAG4		
Изготовитель генератора для FG Wilson:	Leroy Somer		
Модель генератора:	LL5014F		
Панель управления:	PowerWizard 1.1		
Опорная рама:	Усиленная сталь		
Тип размыкателя цепи:	3-полюсный автоматический прерыватель цепи в литом корпусе		
Частота:	50 Гц	60 Гц	
Частота вращения коленчатого вала: об/мин	1500	-	
Емкость топливного бака: л (галлон США)	418 (110,4)		
Расход топлива: л/ч (галлон США/час) (при 100-процентной нагрузке)	- Основной	45,4 (12,0)	-
	- Резервный	49,5 (13,1)	-

Предлагаемые опции

FG Wilson предлагает разнообразное дополнительное оборудование для соответствия генераторных установок потребностям в энергии. Опции:

- Доработка для сертификации ЕС
- Разнообразные шумопоглощающие кожухи
- Разнообразные панели управления и синхронизации генераторной установки
- Дополнительные системы аварийной сигнализации и отключения
- Различные по уровню шума глушители

Дополнительную информацию о стандартном и дополнительном оборудовании для данного продукта можно получить у местного дистрибьютора или на сайте www.FGWilson.com

Размеры и массовые параметры

Длина, мм (дюймы)	Ширина, мм (дюймы)	Высота, мм (дюймы)	Сухая масса, кг (фунт)	Масса с эксплуатационными жидкостями, кг (фунт)
2500 (98,4)	1320 (52,0)	1626 (64,0)	1731 (381,6)	1758 (387,6)
Сухая масса = с маслом				
Масса с эксплуатационными жидкостями = с маслом и охлаждающей жидкостью				

Для связи с центром продаж в вашем регионе посетите веб-сайт компании FG Wilson www.FGWilson.com

Компания FG Wilson располагает производственными мощностями в следующих регионах:
Северная Ирландия • Бразилия • Китай • Индия • США

Штаб-квартира FG Wilson находится в Северной Ирландии, а дилерская сеть раскинута по всему миру. Для связи с центром продаж в вашем регионе посетите веб-сайт компании FG Wilson www.FGWilson.com

Технические характеристики двигателя	
Число / расположение цилиндров:	6 / Рядный
Цикл:	4-тактный
Диаметр цилиндра / ход поршня: мм (дюйм)	105,0 (4,1)/135,0 (5,3)
Система впуска:	с турбонаддувом и интеркулером
Система охлаждения:	Вода
Тип управления:	Электронный
Класс управления:	ISO 8528 G2
Степень сжатия:	16,0:1
Рабочий объем: л (куб. дюйм)	7,0 (427,8)
Момент инерции: кг/м ² (фунт/дюйм ²)	1,26 (4306)
Электрооборудование двигателя:	
Напряжение / заземление	12/Отрицательный
Зарядное устройство для аккумулятора, А	65
Масса: кг (фунт)	- Сухая масса 788 (1737)
	- Масса с эксплуатационными жидкостями 822 (1812)

Технические характеристики	50 Гц	60 Гц
Частота вращения коленчатого вала: об/мин	1500	-
Полная мощность двигателя: кВт (л.с.)		
- Основной	178,9 (240,0)	-
- Резервный	196,3 (263,0)	-
Среднее эффективное тормозное давление: кПа (фунт/кв. дюйм)		
- Основной	2041,0 (296,0)	-
- Резервный	2239,0 (324,7)	-

Топливная система

Тип топливного фильтра: Со сменным элементом
 Рекомендуемый вид топлива: Дизельное топливо класса А2
 Расход топлива, л/ч (галлонов США/час)

Основной	110%	100%	75%	50%
Нагрузка	Нагрузка	Нагрузка	Нагрузка	Нагрузка
50 Гц	49,5 (13,1)	45,4 (12,0)	34,7 (9,2)	23,4 (6,2)
60 Гц	-	-	-	-

Резервный	100%	75%	50%
Нагрузка	Нагрузка	Нагрузка	Нагрузка
50 Гц	49,5 (13,1)	38,0 (10,0)	25,7 (6,8)
60 Гц	-	-	-

(при использовании дизельного топлива с удельной плотностью 0,85, соответствующего стандарту BS2869, класс А2)

Воздушные системы	50 Гц	60 Гц
Тип воздушного фильтра:	бумажная деталь	
Поток воздуха горения: м ³ /мин (куб. фт/мин)		
- Основной	12,6 (445)	-
- Резервный	13,2 (466)	-
Макс. ограничение забора воздуха горения: кПа (д.вод.ст.)	8,0 (32,1)	-

Система охлаждения	50 Гц	60 Гц
Емкость системы охлаждения: л (галлоны США)	27,0 (7,1)	-
Тип насоса системы охлаждения: Центробежный		
Передача тепла охлаждающей жидкости и маслу: кВт (британская тепловая единица/мин)		
- Основной	78,2 (4447)	-
- Резервный	81,0 (4606)	-
Передача тепла в моторный отсек: передача тепла от двигателя и генератора, кВт (британская тепловая единица/мин)		
- Основной	26,0 (1479)	-
- Резервный	28,3 (1609)	-
Нагрузка на вентилятор системы охлаждения: кВт (л.с.)	6,3 (8,5)	-
Охлаждающий поток воздуха, проходящий через радиатор: м ³ /мин (куб. фт/мин)		
	307,2 (10849)	-
Внешнее ограничение охлаждающего потока воздуха: Па (в Н ₂ О)	125 (0,5)	-

Рассчитан для работы при температуре окружающего воздуха до 50°C (122°F). Значения номинальной мощности при определенных условиях можно уточнить у дилера FG Wilson в Вашей стране

Система смазки	
Тип масляного фильтра:	С загонкой примеси, полнопоточный
Емкость системы смазки: л (галлон США)	16,5 (4,4)
Поддон картера: л (галлон США)	14,9 (3,9)
Тип масла:	API CH4 / CI4 15W-40
Охлаждение масла:	Вода

Выхлопная система	50 Гц	60 Гц
Тип глушителя:	Промышленный	
Модель и количество глушителей:	SD100 (1)	
Перепад давления в системе глушителя: кПа (д.рт.ст.)	3,50 (1,034)	-
Уровень снижения шума глушителя: дБ	10	-
Макс. допустимое противодавление: кПа (в Нг)	15,0 (4,4)	-
Поток выхлопных газов: м ³ /мин (куб. фт/мин)		
- Основной	34,9 (1232)	-
- Резервный	36,8 (1300)	-
Температура выхлопных газов: °C (°F)		
- Основной	527 (981)	-
- Резервный	580 (1076)	-

Характеристики генератора

Изготовитель генератора для FG Wilson:	Leroy Somer
Модель:	LL5014F
Количество подшипников:	1
Класс изоляции:	H
Код шага обмотки:	2/3 - 6
Провода:	12
Класс герметичности:	IP23
Система возбуждения:	ШУНТИРОВАНИЕ
Автоматическая регулировка напряжения:	R250

Рабочие характеристики генератора

Превышение частоты вращения: об/мин	2250
Регулировка напряжения: (установившийся режим)	+/- 0.5%
Форма сигнала NEMA = TIF:	50
Форма сигнала IEC = THF:	2.0%
Общее содержание гармоник LL/LN:	4.0%
Радиопомехи:	Подавление помех соответствует стандарту EC EN61000-6
Теплоотдача: кВт (британская тепловая единица/мин)	
- 50 Гц	15,1 (859)
- 60 Гц	-

Эксплуатационные характеристики генератора:

Показатель	50 Гц				60 Гц			
	415/240V	400/230V 230/115V 200/115V	380/220V 220/110V	220/127V				
Пусковая мощность* кВА	414	389	356	457				
Нагрузочная способность** %	300	300	300	300				
Сопrotивление: на узел								
X _d	2,794	3,008	3,330	2,237				
X' _d	0,137	0,148	0,163	0,110				
X'' _d	0,082	0,089	0,098	0,066				

Указанное сопротивление относится к основному режиму.

*Основано на 30%-ом падении напряжения при коэффициенте мощности 0,6 и при системе возбуждения SHUNT.

**С предлагаемым по заказу генератором с постоянным магнитом.

Характеристики напряжения 50 Гц

Напряжение	Основной:		Резервный:	
	кВА	кВт	кВА	кВт
415/240V	200,0	160,0	220,0	176,0
400/230V	200,0	160,0	220,0	176,0
380/220V	200,0	160,0	220,0	176,0
230/115V	200,0	160,0	220,0	176,0
220/127V	180,0	144,0	200,0	160,0
220/110V	200,0	160,0	220,0	176,0
200/115V	200,0	160,0	218,0*	174,4*

Характеристики напряжения 60 Гц

Напряжение	Основной:		Резервный:	
	кВА	кВт	кВА	кВт

*Рейтинг ограничен 630 выключателей в 218,0 кВА / 174,4 кВт.

Документация

Полный комплект руководств по эксплуатации и техобслуживанию и схем электрических соединений.

Стандарты генераторной установки

Оборудование отвечает требованиям следующих стандартов: BS5000, ISO 8528, ISO 3046, IEC 60034, NEMA MG-1.22.

Компания FG Wilson имеет сертификат ISO 9001.

Гарантия

Гарантия на оборудование, эксплуатирующееся в основном режиме, составляет один год. Гарантия на оборудование, которое эксплуатируется в резервном режиме и длительность работы в год которого ограничено 500 часами, составляет два года. Более подробную информацию о действии гарантии можно получить у дилера компании или на сайте: FGWilson.com.

Контактная информация дилера:

Компания FG Wilson располагает производственными мощностями в следующих регионах: Северная Ирландия • Бразилия • Китай • Индия • США

Штаб-квартира FG Wilson находится в Северной Ирландии, а дилерская сеть раскинута по всему миру.

Для связи с центром продаж в вашем регионе посетите веб-сайт компании FG Wilson www.FGWilson.com